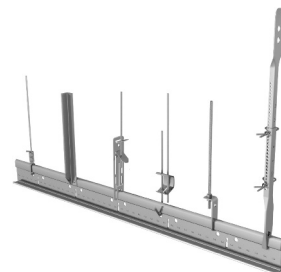
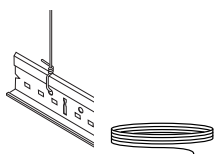


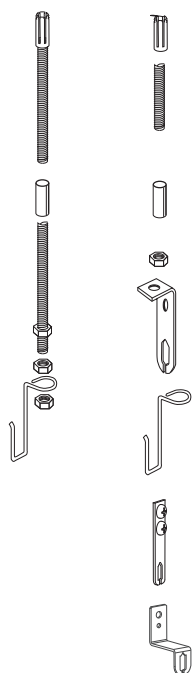
АКСЕССУАРЫ



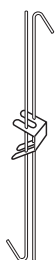
Аксессуары для создания точек подвеса



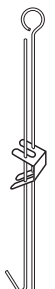
Каталожный номер	Описание	Размеры длина (мм)	Вместимость / Коробка штук	Вес / Коробка кг	Допустимая нагрузка * кг
A W950 G	Проволока для приблизительного вывешивания диаметром 2 мм	1 бухта 200 метров	1 бухта	4,70	41



A 1843 G	Распорный анкерный болт для резьбового стержня диаметром 6 мм	25	100	0,50	
A 1829 G	Резьбовой стержень диаметром 6 мм	1000	50	8,50	
A 1839 G	Соединительный элемент для резьбового стержня диаметром 6 мм	20	100	0,60	
A 1827 G	Гайка для резьбового стержня	57	100	0,20	
▲ A WDN20 H	Угловой подвес для резьбового стержня	57	100	1,40	
A 14 G	Универсальный зажим	40	100	1,00	20 (в испытаниях использовался в сборке с резьбовым стержнем М6)
▲ A WDN21 H	Прямая подвес для несущих реек Аxiom Саnору	-	20	0,30	32
▲ A WDN23 G	Пристенный крючок для Т-профилей	57	100	2,30	32



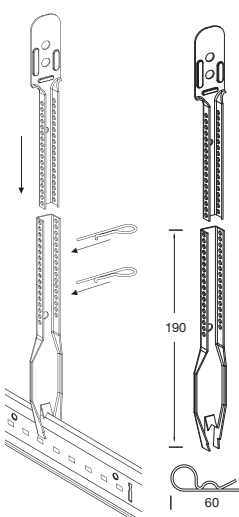


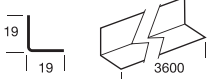
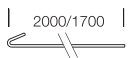

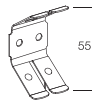
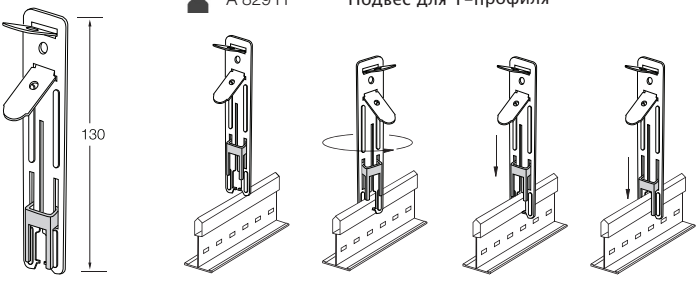
A 11030 G	Подвес – крючок/крючок	165-280	100	5,40	41
A 11020 G	Подвес – крючок/крючок	215-380	100	4,10	
A 11040 G	Подвес – крючок/крючок	315-580	100	8,50	
A 11070 G	Подвес – крючок/крючок	415-780	100	10,50	
A 11090 G	Подвес – крючок/крючок	515-980	100	13,00	



A 12030 G	Подвес – крючок/петля	165-280	100	5,20	41
A 12020 G	Подвес – крючок/петля	215-380	100	4,10	
A 12040 G	Подвес – крючок/петля	315-580	100	8,30	
A 12070 G	Подвес – крючок/петля	415-780	100	10,50	
A 12090 G	Подвес – крючок/петля	515-980	100	13,00	

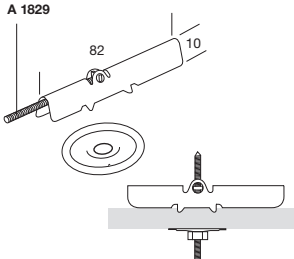
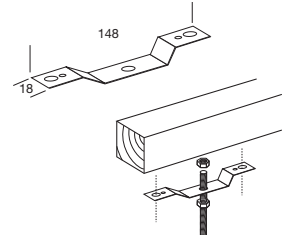
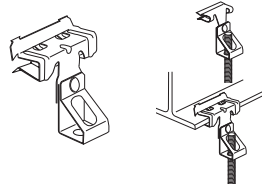
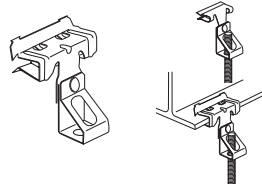
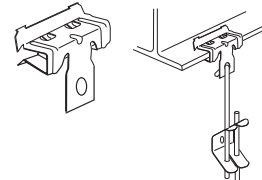
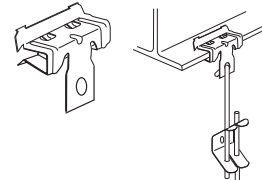
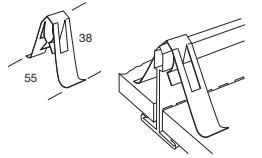
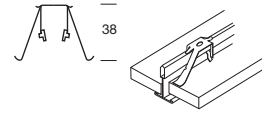
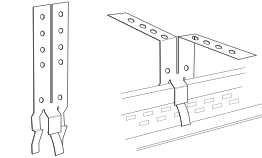
* Примечание: параметры допустимых нагрузок были определены на основании лабораторных испытаний согласно EN 13964, данные действительны только для подвесов и для соответствующих переходных элементов подвесной системы Armstrong. Прочностные характеристики крепежа к потолочному перекрытию не учитывались, выбор этих крепежных элементов зависит от типа и конструкции перекрытия, а также предполагаемой нагрузки.

Аксессуары для создания точек подвеса

Каталожный номер	Описание	Размеры длина (мм)	Вместимость / Коробка штук	Вес / Коробка кг	Допустимая нагрузка * кг	
	A 10202 H	Верхняя деталь нониусного подвеса	300	100	5,10	33
	A 10203 H	Верхняя деталь нониусного подвеса	400	100	7,20	
	A 10204 H	Верхняя деталь нониусного подвеса	500	100	9,00	
	A 10205 H	Верхняя деталь нониусного подвеса	600	100	11,00	
	A 10206 H	Верхняя деталь нониусного подвеса	700	100	12,80	
	A 10208 H	Верхняя деталь нониусного подвеса	800	100	15,50	
	A 10230 G	Нижняя деталь нониусного подвеса	190	100	4,30	
	A 10229 G	Штифт для соединения верхней и нижней части нониусного подвеса	60	100	0,80	
	A 952 G	Угловой подвес	3600	20	13,30	
	A 826 G	Подвес с крючком, длина 2 м	2000	100	20,00	
	A 827 G	Подвес с крючком, длина 1,7 м	1700	100	20,00	
	A 11 G	Малый крючок	120	100	2,00	
	A 12 H	Фиксирующая пружина	55	100	1,00	
	A 829 H	Подвес для Т-профиля	130	100	2,80	33

* Примечание: параметры допустимых нагрузок были определены на основании лабораторных испытаний согласно EN 13964, данные действительны только для подвесов и для соответствующих переходных элементов подвесной системы Armstrong. Прочностные характеристики крепежа к потолочному перекрытию не учитывались, выбор этих крепежных элементов зависит от типа и конструкции перекрытия, а также предполагаемой нагрузки.

Аксессуары для фиксирования плиты

	Каталожный номер	Описание	Размеры длина, мм	Вместимость / Коробка штук	Вес / Коробка кг
	A 1837 G	Зонтичный анкер	82	100	2,00
	A 1838 G	Подвес для деревянной балки	148	100	3,20
	A 1820 G	Клипса для опоры на полку швеллера, толщина 1,6 – 4,8 мм	-	100	2,20
	A 1821 G	Клипса для опоры на полку швеллера, толщина 4,8 – 9,5 мм	-	100	3,20
	A 1822 G	Клипса для быстрого подвеса, толщина 1,6 – 4,8 мм	-	100	0,80
	A 1823 G	Клипса для быстрого подвеса, толщина 4,8 – 9,5 мм	-	100	3,00
	A 7890 G	Универсальная фиксирующая клипса	-	100	0,40
	A 819 G	Фиксирующая клипса; для плит м толщиной 6–30 м	64	500	2,40
	A 1060	Клипса T35 для фиксации плит толщиной до 110 мм	-	250	3,10

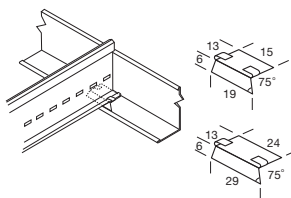
Аксессуары для фиксации плит

	Каталожный номер	Описание	Размеры длина, мм	Вместимость / Коробка штук	Вес / Коробка кг
	ENDC 58 AG	Внешняя клипса, удерживающая плиту в откинутаом положении	102	125	7,00
	A 7912 G	Клипса для фиксации плит из мягкого минераловолокна толщиной 40 мм	68	100	1,10
	A 7902 G	Клипса для фиксации плит из мягкого минераловолокна толщиной 18–25 мм	40	100	1,10
	A 426	Клипса доступа для плит с кромкой Board	-	100	0,40
	A 7930 G	Клипса доступа для плит с кромкой Tegular	40	25	0,05
	A 7931 G	Клипса доступа для плит с кромкой MicroLook	40	25	0,05
	MCC4 G	Заглушка для маскировки выреза 45° для подвесной системы Silhouette шириной 6 мм	-	200	0,30
	LFC G	Угловой опорный элемент Peakform Corner (для Silhouette и подвесной системы шириной 15 мм)	-	50	0,45
	A 131 G	Шаблон для создания Т-образного соединения реек	98	100	2,70

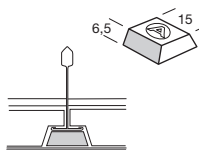
Поставки продукта зависят от конкретной страны.
Информацию о конкретном продукте вы можете получить в региональном представительстве Armstrong.

Аксессуары для дизайнерских решений

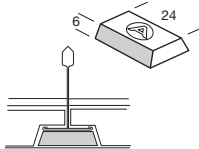
Каталожный номер	Описание	Размеры длина, мм	Вместимость / Коробка штук	Вес / Коробка кг
 aA 328 G	Внутренний уголок, 19 мм	58	100	0,90
 A 329 G	Внешний уголок, 19 мм	65,50	100	1,20
 A 330 G	Внутренний уголок, 24 мм	58	100	0,90
 A 331 G	Внешний уголок, 24мм	65,50	100	1,20
 A 332 G	Внутренний уголок для молдинга "ломаная линия", Т 1508 НВ	72	100	1,60
 A 333 G	Внешний уголок для молдинга "ломаная линия", Т 1508 НВ	57,20	100	1,20



A 0415 G	Клипса-заглушка для плит с кромкой MicroLook	19	500	0,80
A 0324 G	Клипса-заглушка для плит с кромкой Tegular	29	500	1,20

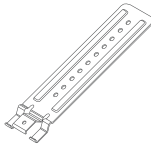

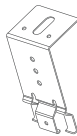
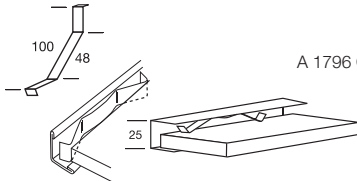
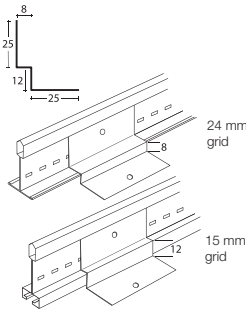
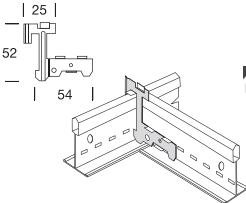
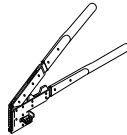
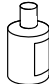


A 156 G	Заглушка для оформления периметра для подвесной системы шириной 15 мм	-	500	0,40
---------	---	---	-----	------



A 246 G	Заглушка для оформления периметра для подвесной системы шириной 24 мм	-	500	0,50
---------	---	---	-----	------

Дополнительные аксессуары

	Каталожный номер	Описание	Размеры длина, мм	Вместимость / Коробка штук	Вес / Коробка кг
	A 1050 G	Нерегулируемый крючок L = 155 мм	155	100	3,30
	A 1051 G	Нерегулируемый крючок L = 310 мм	310	100	6,50
	A 1052 G	Нерегулируемая скоба L = 73 мм	73	100	2,50
	A 1796 G	Фиксирующая пружина для установки по периметру стены	-	200	1,50
	UPC AG	Универсальная пластина для крепления - перегородок; используется с подвесными системами шириной 24 и 15 мм, в т.ч. с системой Silhouette	-	200	4,10
	C 1430 G	Концевая деталь – крюк переменного позиционирования, фиксируется на объекте в зависимости от конкретной	63,50	200	2,00
	A 7876 A	Инструмент для пробивки слотов в форме песочных часов	-	1	1,10
	A SP H	Краска для ретуширования подвесной системы	-	1	0,20

Поставки продукта зависят от конкретной страны.
Информацию о конкретном продукте вы можете получить в региональном представительстве Armstrong.

Армстронг Ворлд Индастриз
Московское представительство
117198, Москва
Ленинский проспект, 113/1, офис E502
Тел.: +7 495 956 51 00
Факс.: +7 495 956 51 01
email: info-cis@armstrong.com
www.armstrong.ru
www.armstrong.eu