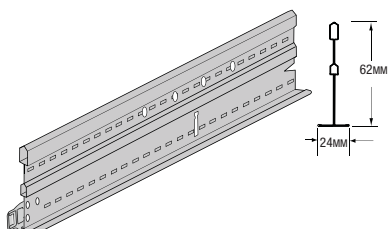


ПОДВЕСНАЯ СИСТЕМА PRELUDE SIXTY²



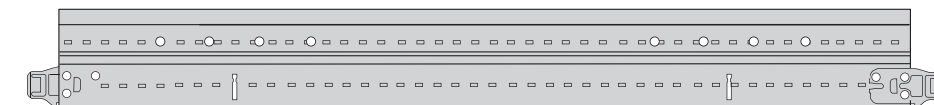
Видимая подвесная система шириной 24 мм
Несущие рейки для широких пролетов, профили высотой 62 мм - удвоенный Peakform - идеально подходят для установки в типичном коридоре, где затруднительно фиксировать подвесную систему к потолочному перекрытию из-за ранее смонтированных инженерных коммуникаций (система кондиционирования, электрика).

Универсальная несущая рейка Prelude Sixty²



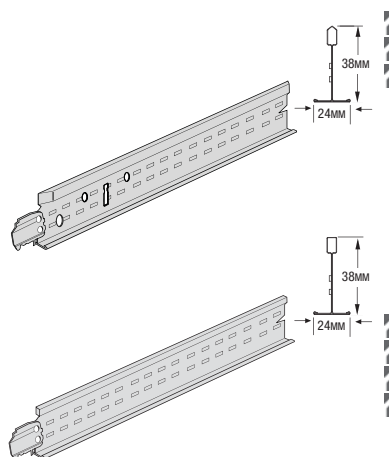
Каталожный номер	Размеры		Вместимость / Коробка		Вес / Коробка	Коробок на паллете
	длина (мм)	высота (мм)	штук	пог.м		
BP 40 40 93 G ⁽¹⁾	3600	62	12	43,20	21,90	36
BP 40 41 93 G ⁽¹⁾	3750	62	12	45,00	22,80	36
BP 40 43 93 G ⁽¹⁾	3375	62	12	40,50	20,60	36

Универсальная несущая рейка Prelude Sixty²



длина	156,25	150	168,75
3750	156,25	150	168,75
3600	150	150	168,75
3375	168,75	150	168,75

Поперечные рейки Prelude 24 TLX (крючковое соединение встык)



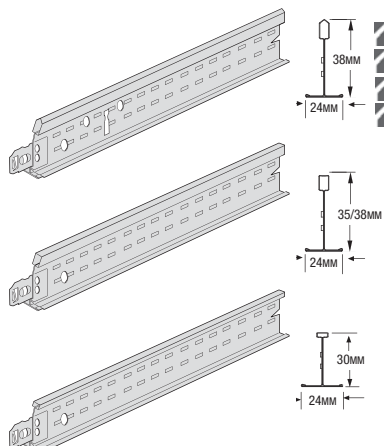
Поперечные рейки с прорезями

BP 13 31 31 ⁽¹⁾	1250	38	60	75,00	18,90	72
BP 13 30 31 ⁽¹⁾	1200	38	60	72,00	18,10	72
BP 13 60 31	600	38	60	36,00	9,10	144
BP 13 10 32	1875	38	30	56,20	17,80	20
BP 13 34 32	1800	38	30	54,00	17,10	20
BP 13 50 32	1724	38	30	51,70	16,50	20
BP 13 36 32	1500	38	30	45,00	14,50	20
BP 13 33 31	1350	38	60	81,00	17,20	20
BP 13 32 32	1000	38	60	60,00	19,40	72

Поперечные рейки без прорезей

BP 13 18 31	900	38	60	54,00	13,60	72
BP 13 16 31	750	38	60	45,00	11,40	72
BP 13 21 31 ⁽¹⁾	625	38	60	37,50	9,50	144
BP 13 20 31 ⁽¹⁾	600	38	60	36,00	9,10	144
BP 13 23 31	675	38	60	40,50	8,70	144
BP 13 22 32	500	38	60	30,00	9,70	80

Поперечные рейки Prelude 24 XL² (замковое соединение внахлест)



Поперечные рейки с прорезями

BP 31 33 31	1350	38	60	81,00	17,20	20
BP 31 31 51 B ⁽¹⁾	1250	38	60	75,00	18,90	72
BP 31 30 51 B ⁽¹⁾	1200	38	60	72,00	18,20	72
BP 31 32 31 ⁽²⁾	1000	38	60	60,00	15,10	42
BP 31 34 31 A	1800	38	30	54,00	17,00	20

Поперечные рейки без прорезей

BP 31 16 32	750	38	60	45,00	14,70	72
BP 31 25 51 G	312,5	35	120	37,50	9,60	96
BP 31 24 51 G	300	35	120	36,00	9,20	96
BP 31 23 21	675	30	60	40,50	7,70	144
BP 31 21 23 A ⁽¹⁾	625	30	60	37,50	8,60	144
BP 31 20 21 A ⁽¹⁾	600	30	60	36,00	8,20	144
BP 31 22 21 ⁽²⁾	500	30	60	30,00	6,80	84

(1) Выпускаются в цветах: каррара (CA), платина (PN), черный (BK), серебристо-серый RAL 9006 (SG), латунь (BS), хром (CE) и белый RAL 9010 (WR).

(2) Выпускаются также в цвете RAL 9010 (WR).

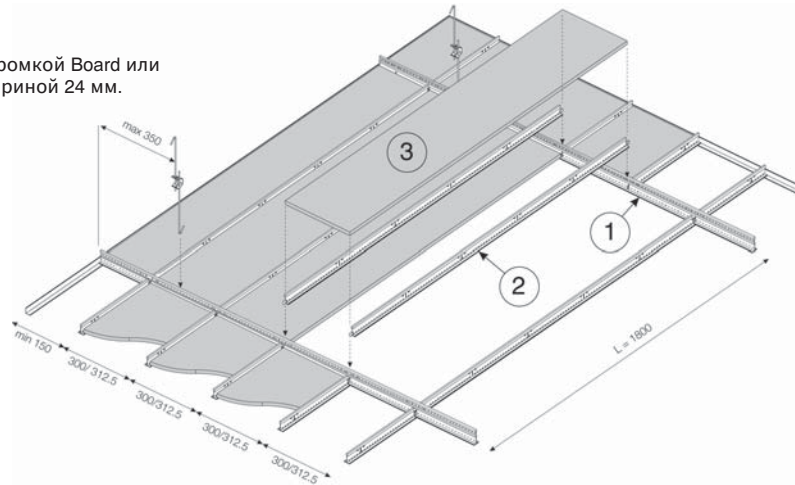
Все размеры даны в миллиметрах. Все размеры - номинальные.



ПОДВЕСНАЯ СИСТЕМА PRELUDE SIXTY²

Чертеж системы (модуль 1800 x 300 мм)

Стандартный монтаж планок с кромкой Board или Tegular на подвесную систему шириной 24 мм.



3	Плита	Несущие рейки сям расстоянием по ос	Расходные материалы на 1м ² (без учета отходов)			
			1 Несущая рейка	2 Поперечные рейки 1800 мм	2 Поперечные рейки 1200 мм	2 Поперечные рейки 600 мм
1800 x 300 мм	1800 мм	1800 мм	0,56 пог.м	3,34 пог.м	-	-
600 x 600 мм	1800 мм	1800 мм	0,56 пог.м	1,67 пог.м	-	1,12 пог.м
	1200 мм	1200 мм	0,84 пог.м	-	1,67 пог.м	0,84 пог.м
1200 x 600 мм	600 мм	600 мм	1,67 пог.м	-	-	1,67 пог.м
	1200 мм	1200 мм	0,84 пог.м	-	1,67 пог.м	-
	600 мм	600 мм	1,67 пог.м	-	-	0,84 пог.м

Диаграмма может использоваться исключительно в качестве справочного материала.

Аксессуары



Каталожный номер	Описание	Размеры длина (мм) высота (мм)		Вместимость / Коробка штук	Вес / Коробка кг
BPA 401 G	Верхний зажимный элемент для профилей Prelude Sixty ² (входит в комплект)	57	34	12	0,30
BPA W DN 23 G	Пристенный крючок	57	36	100	2,30

Несущая способность подвесной системы

Подвесная система Prelude Sixty²

Вес потолочной плиты	Расстояние между несущими рейками		
	1800 мм Поперечные рейки TLX или XL ²	1200 мм Поперечные рейки TLX или XL ²	600 мм Поперечные рейки TLX или XL ²
2,5 кг/м ²	2300	2400	2400
3,0 кг/м ²	2200	2400	2400
3,5 кг/м ²	2150	2350	2400
4,0 кг/м ²	2100	2300	2400
5,0 кг/м ²	2000	2200	2400
5,5 кг/м ²	1900	2150	2400
6,0 кг/м ²	1850	2100	2400
7,0 кг/м ²	-	2050	2400
8,5 кг/м ²	-	1900	2300
10,5 кг/м ²	-	1700	2200
13,0 кг/м ²	-	1550	2100

Поставки продукта зависят от конкретной страны.
Информацию о конкретном продукте вы можете получить в региональном представительстве **Armstrong**.

В таблице ниже приведены максимально допустимые расстояния по (в мм) между подвесами несущей рейки Prelude Sixty² (BP 40 40 93 G) в зависимости от веса плит и расстояния между несущими рейками.

- 1) Значения допустимой нагрузки, приведенные в таблице выше, могут определяться изгибающим моментом или прогибом. Значения допустимой нагрузки для других значений относительного прогиба (L/300, L/360, L/400) приведены в Таблицах допустимой нагрузки в конце брошюры.
- 2) Значения нагрузки определены на основании лабораторных испытаний, проводившихся в соответствии с требованиями стандарта EN 13964 : 2004.
- 3) Для плит размером 600 x 600 мм; предполагаемый максимальный прогиб подвесной системы L/500, но не более 4 мм (L = расстояние между подвесами).
- 4) Никакая иная дополнительная нагрузка (светильники, воздухораспределительные плафоны, индикаторы дыма, спринклеры, вывески) не допускается.
- 5) Не допускается использование дополнительных материалов (минеральная вата, стекловолокно для улучшения акустики, пожаробезопасности или теплоизоляции) за исключением случаев, когда вес таких материалов определен и при сложении с весом потолочных плит соответствует расчетной нагрузке.

Армстронг Ворлд Индастриз
Московское представительство
117198, Москва
Ленинский проспект, 113/1, офис E502
Тел.: +7 495 956 51 00
Факс.: +7 495 956 51 01
email: info-cis@armstrong.com

www.armstrong.ru
www.armstrong.eu

